

Tubo Coletor de Esgoto Kanasan Ocre

O Kanasan é um tubo corrugado de dupla parede, fabricado em Polietileno de Alta Densidade (PEAD), semi rígido, anelado externamente e liso internamente (Figura 1, Quadro III).

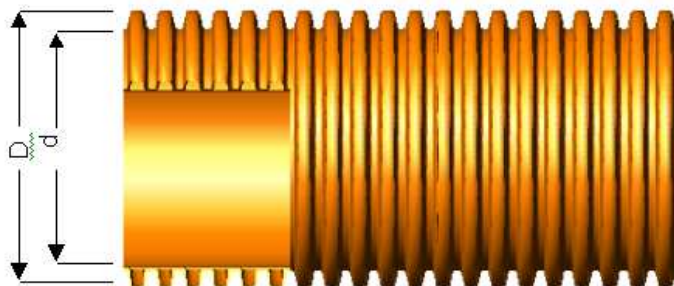


Figura 1

| Diâmetro Nominal (mm) | D (mm) | d (mm) |
|-----------------------|--------|--------|
| 110 | 111 | 94 |
| 160 | 160 | 135 |

Quadro III

Anel de vedação Ocre

Anel não toroidal em borracha nitrílica, destinado à vedação dos acessórios Ponta Bolsa Kanasan DN 110 (junta elástica) (Figura 2, Quadro IV).

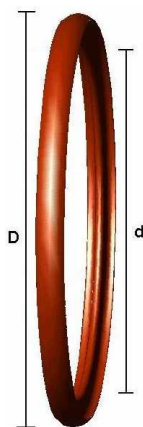


Figura 2

| Quadro de medidas padrão | | |
|--------------------------|--------|--------|
| Diâmetro nominal (mm) | D (mm) | D (mm) |
| 110 | 96,0 | 101,6 |
| 160 | 140,0 | 148,0 |

Quadro IV

Anel Kanasan para Selim Ocre

Anel não toroidal em borracha nitrílica, destinado à vedação dos acessórios Selim Kanasan, aplicado entre o acessório e a linha existente (Kanasan) (Figura 3, Quadro V).

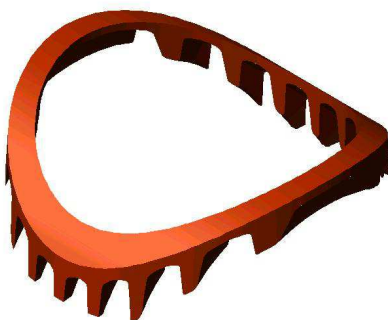


Figura 3

| Quadro de medidas padrão | | |
|--------------------------|--------|--------|
| Diâmetro nominal (mm) | d (mm) | D (mm) |
| 160 | 107,0 | 133,0 |

Quadro V

Adaptador Kanasan DF para Manilha BB Ocre (JE)

Conexão em PVC Termoformado, contendo internamente areia em uma das bolsas para adaptação da manilha, destinada a unir tubos Kanasan ou PVC (Ponta) com manilhas (Ponta) (Figura 4, Quadro VI).

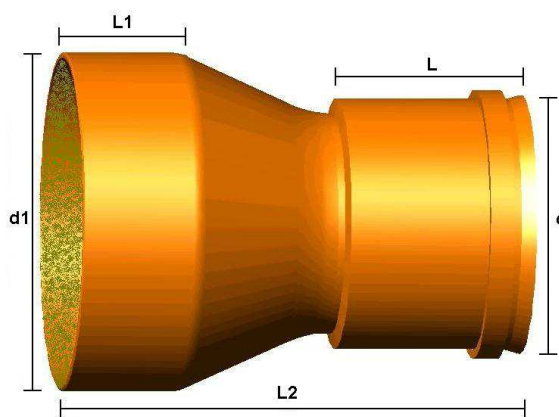


Figura 4

| Quadro de medidas padrão | | | | | |
|--------------------------|--------|---------|--------|---------|---------|
| Diâmetro nominal (mm) | d (mm) | D1 (mm) | L (mm) | L1 (mm) | L2 (mm) |
| 110 | 112,0 | 162,0 | 75,0 | 58,0 | 190,0 |
| 160 | 162,1 | 220,0 | 120,0 | 70,0 | 260,0 |

Quadro VI

Adaptador Kanasan DF para Manilha PB Ocre (JE)

Conexão em PVC Termoformado, contendo externamente areia na ponta para adaptação da manilha, destinada a unir tubos Kanasan ou PVC (Ponta) com manilha (Bolsa) (Figura 5, Quadro VII).

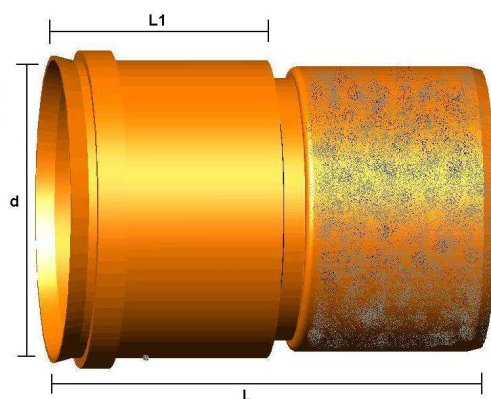


Figura 5

| Quadro de medidas padrão | | | |
|--------------------------|--------|--------|---------|
| Diâmetro nominal (mm) | d (mm) | L (mm) | L1 (mm) |
| 110 | 112,0 | 170,0 | 75,0 |
| 160 | 162,1 | 240,0 | 120,0 |

Quadro VII

Adaptador Kanasan DF para tubo de PVC BB Ocre (JE)

Conexão em PVC Termoformado, destinada a unir tubos Kanasan ou PVC (Ponta) com tubo PVC (Ponta) (Figura 6, Quadro VIII).

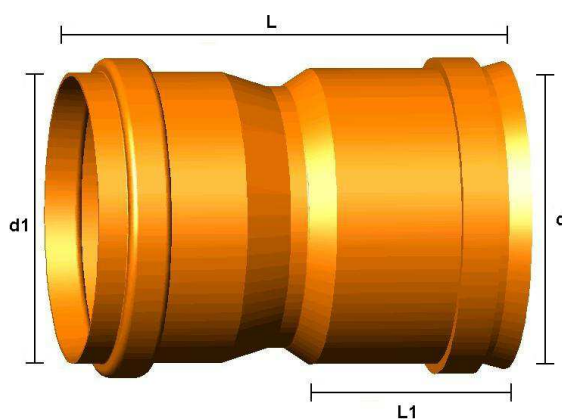


Figura 6

| Quadro de medidas padrão | | | | |
|--------------------------|--------|---------|--------|---------|
| Diâmetro nominal (mm) | d (mm) | d1 (mm) | L (mm) | L1 (mm) |
| 110 | 112,0 | 111,0 | 150,0 | 75,0 |

Quadro VIII

Adaptador Kanasan DF para tubo de PVC PB Ocre (JE)

Conexão em PVC Termoformado, destinada a unir tubos Kanasan (Ponta) com tubo PVC (Bolsa) (Figura 7, Quadro IX).

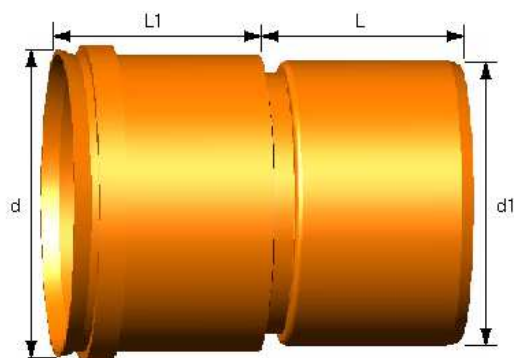


Figura 7

| Quadro de medidas padrão | | | | |
|--------------------------|--------|---------|--------|---------|
| Diâmetro nominal (mm) | d (mm) | d1 (mm) | L (mm) | L1 (mm) |
| 110 | 111,5 | 110,0 | 95,0 | 70,0 |
| 160 | 162,1 | 160,0 | 120,0 | 107,0 |

Quadro IX

Adaptador Kanasan para tubo de PVC sanitário branco BB (JE)

Conexão em PVC Branco Termoformado, destinada a unir tubos Kanasan (Ponta) com tubo de PVC Branco (Ponta) (Figura 8, Quadro X).

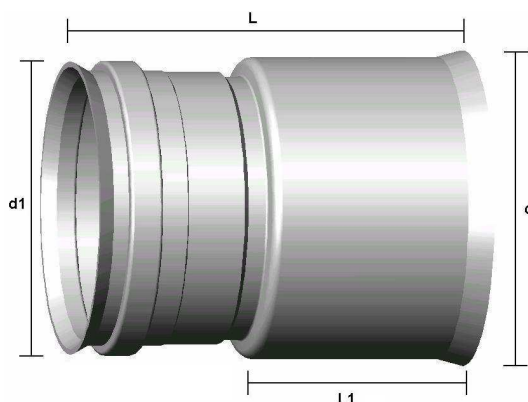


Figura 8

| Quadro de medidas padrão | | | | |
|--------------------------|--------|---------|--------|---------|
| Diâmetro nominal (mm) | d (mm) | d1 (mm) | L (mm) | L1 (mm) |
| 110 | 112,0 | 102,8 | 141,0 | 75,0 |
| 160 | 162,1 | 150,5 | 180,0 | 100,0 |

Quadro X

Adaptador Redução Kanasan DF para Tubo PVC PB Ocre (JE)

Conexão em PVC Termoformado, destinada a reduzir tubo de PVC (Bolsa) DN 150mm para tubo Kanasan ou PVC (Ponta) DN 100mm (Figura 9, Quadro XI).

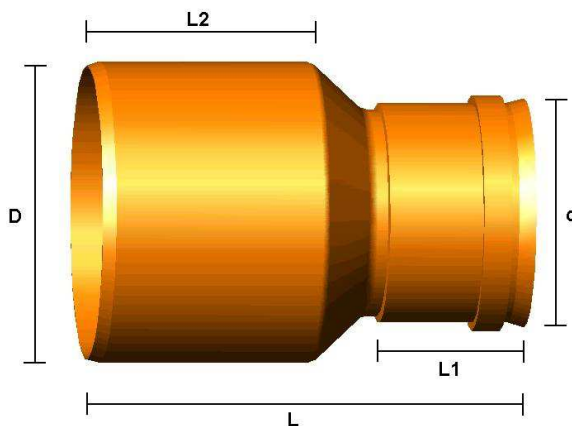


Figura 9

| Quadro de medidas padrão | | | | | |
|--------------------------|--------|--------|--------|---------|---------|
| Diâmetro nominal (mm) | d (mm) | D (mm) | L (mm) | L1 (mm) | L2 (mm) |
| 160 x 110 | 112,0 | 160,0 | 230,0 | 75,0 | 110,0 |

Quadro XI

Adaptador Redução Excêntrica Kanasan DF BB Ocre (JE)

Conexão em PVC Termoformado, soldado entre a derivação DN 100 / DN 150, destinada a reduzir de forma excêntrica os tubos Kanasan ou PVC (Ponta) DN 150mm para tubo Kanasan ou PVC (Ponta) DN 100mm (Figura 10, Quadro XII).

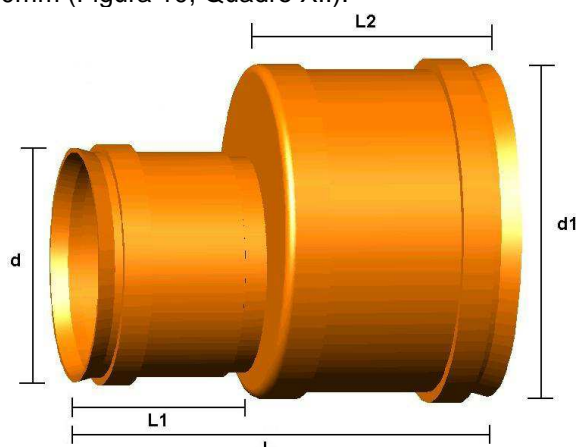


Figura 10

| Quadro de medidas padrão | | | | | |
|--------------------------|--------|---------|--------|---------|---------|
| Diâmetro nominal (mm) | d (mm) | D1 (mm) | L (mm) | L1 (mm) | L2 (mm) |
| 160 x 110 | 112,0 | 162,1 | 200,0 | 75,0 | 120,0 |

Quadro XII

Cap Kanasan DF Ocre (JE)

Conexão em PVC Termoformado, com tampa colada, destinada a tamponar ramais de rede Kanasan ou PVC (ponta) (Figura 11, Quadro XIII).

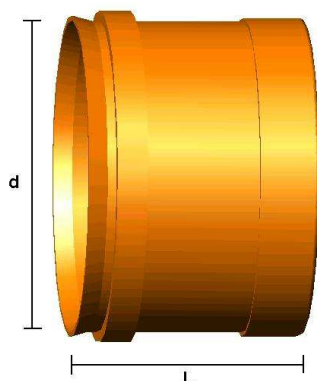


Figura 11

| Quadro de medidas padrão | | |
|--------------------------|--------|--------|
| Diâmetro nominal (mm) | d (mm) | L (mm) |
| 110 | 112,0 | 75,0 |
| 160 | 162,1 | 120,0 |

Quadro XIII

Curva Kanasan DF 45° BB Ocre (JE)

Conexão em PVC Termoformado, destinada a unir tubos Kanasan ou PVC (Ponta) para mudança ou transição de plano horizontal / Vertical longo (Figura 12, Quadro XIV).

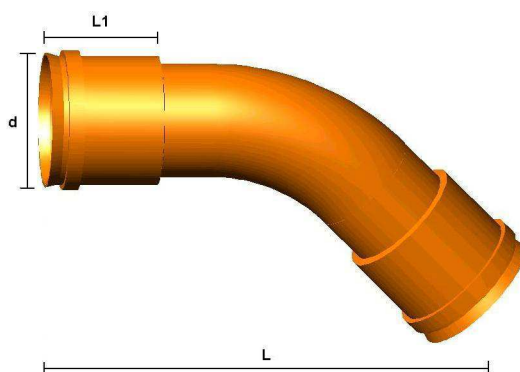


Figura 12

| Quadro de medidas padrão | | | |
|--------------------------|--------|--------|---------|
| Diâmetro nominal (mm) | d (mm) | L (mm) | L1 (mm) |
| 110 | 112,0 | 370,0 | 75,0 |
| 160 | 162,1 | 710,0 | 120,0 |

Quadro XIV

Curva Kanasan DF 45° PB Ocre (JE)

Conexão em PVC Termoformado, destinada a unir tubos Kanasan ou PVC (Ponta) com tubo de PVC (Bolsa), para mudança ou transição de plano horizontal / vertical longo (Figura 13, Quadro XV).

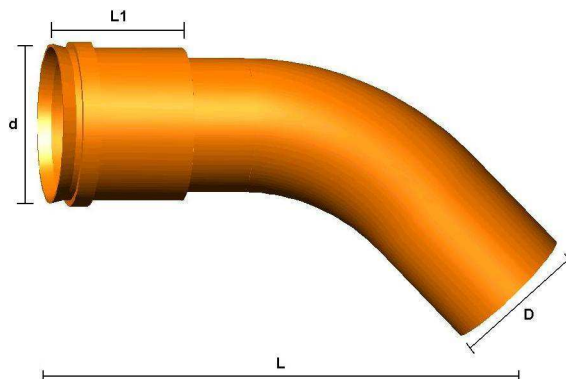


Figura 13

| Quadro de medidas padrão | | | | |
|--------------------------|--------|--------|--------|---------|
| Diâmetro nominal (mm) | d (mm) | D (mm) | L (mm) | L1 (mm) |
| 110 | 112,0 | 110,0 | 350,0 | 75,0 |
| 160 | 162,1 | 160,0 | 640,0 | 120,0 |

Quadro XV

Curva Kanasan DF 90° BB Ocre (JE)

Conexão em PVC Termoformado, destinada a unir tubos Kanasan ou PVC (Ponta) para mudança ou transição de plano horizontal / vertical longo (Figura 14, Quadro XVI).

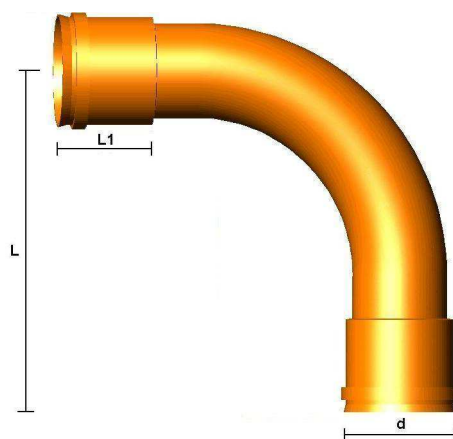


Figura 14

| Quadro de medidas padrão | | | |
|--------------------------|--------|--------|---------|
| Diâmetro nominal (mm) | d (mm) | L (mm) | L1 (mm) |
| 110 | 112,0 | 310,0 | 75,0 |
| 160 | 162,1 | 530,0 | 120,0 |

Quadro XVI

Curva Kanasan DF 90° PB Ocre (JE)

Conexão em PVC Termoformado, destinada a unir tubos Kanasan ou PVC (Ponta) com tubo de PVC (Bolsa) para mudança ou transição de plano horizontal / vertical longo (Figura 15, Quadro XVII).

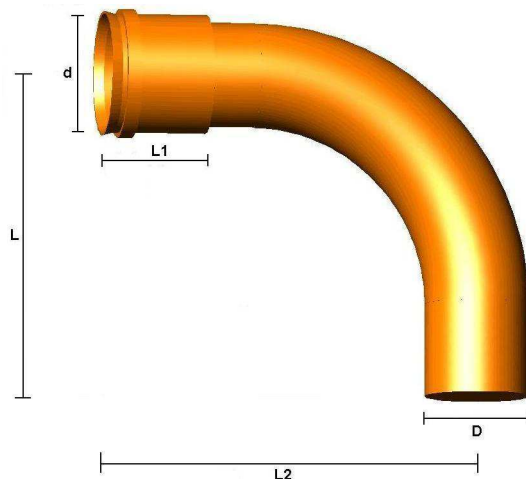


Figura 15

| Quadro de medidas padrão | | | | | |
|--------------------------|--------|--------|--------|---------|---------|
| Diâmetro nominal (mm) | d (mm) | D (mm) | L (mm) | L1 (mm) | L2 (mm) |
| 110 | 112,0 | 110,0 | 300,0 | 75,0 | 310,0 |
| 160 | 162,1 | 160,0 | 425,0 | 120,0 | 530,0 |

Quadro XVII

Curva Kanasan DF 90° PB Série - R DN 100 Cinza (JE)

Conexão em PVC Cinza Reforçado Termoformado, destinada a unir tubos Kanasan ou PVC (Ponta) com tubo de PVC (Bolsa), para mudança ou transição de plano horizontal / vertical longo (Figura 16, Quadro XVIII).

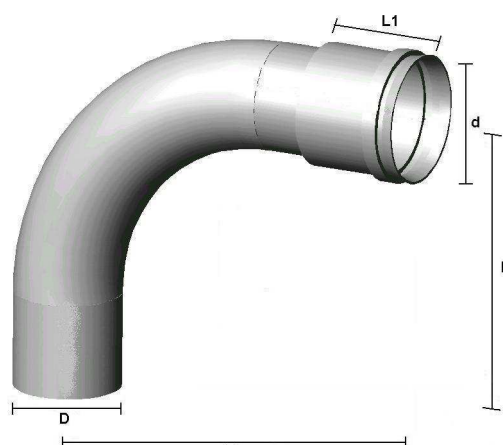


Figura 16

| Quadro de medidas padrão | | | | | |
|--------------------------|--------|--------|--------|---------|---------|
| Diâmetro nominal (mm) | d (mm) | D (mm) | L (mm) | L1 (mm) | L2 (mm) |
| 110 | 112,0 | 101,6 | 300,0 | 75,0 | 300,0 |

Quadro XVIII

Joelho Kanasan DF 45° BB Ocre (JE)

Conexão em PVC Termoformado com reforço de fibra de vidro e acabamento lixado (Parcialmente), destinada a unir tubos Kanasan ou PVC (Ponta) para mudança ou transição de plano horizontal / vertical curto (Figura 17, Quadro XIX).

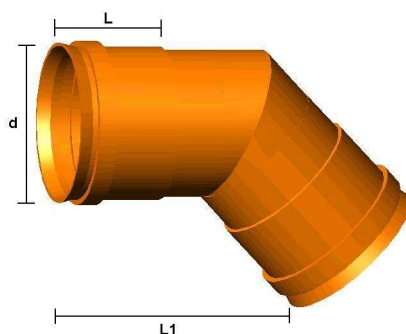


Figura 17

| Quadro de medidas padrão | | | |
|--------------------------|--------|--------|---------|
| Diâmetro nominal (mm) | D (mm) | L (mm) | L1 (mm) |
| 110 | 112,0 | 75,0 | 160,0 |
| 160 | 162,1 | 120,0 | 220,0 |

Quadro XIX

Joelho Kanasan DF 45° PB Ocre (JE)

Conexão em PVC Termoformado com reforço de fibra de vidro e acabamento lixado (parcialmente), destinada a unir tubos Kanasan ou PVC (Ponta) com tubo de PVC (Bolsa) para mudança ou transição de plano horizontal / vertical curto (Figura 18, Quadro XX).

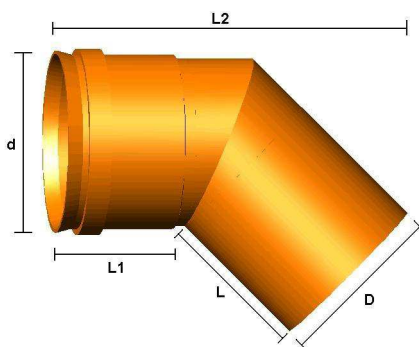


Figura 18

| Quadro de medidas padrão | | | | | |
|--------------------------|--------|--------|--------|---------|---------|
| Diâmetro nominal (mm) | d (mm) | D (mm) | L (mm) | L1 (mm) | L2 (mm) |
| 110 | 112,0 | 110,0 | 90,0 | 75,0 | 220,0 |
| 160 | 162,2 | 160,0 | 120,0 | 122,0 | 330,0 |

Quadro XX

Joelho Kanasan DF 90° BB Ocre (JE)

Conexão em PVC Termoformado com reforço de fibra de vidro e acabamento lixado (parcialmente), destinada a unir tubos Kanasan ou PVC ((Ponta) para mudança ou transição de plano horizontal / vertical curto (Figura 19, Quadro XXI).

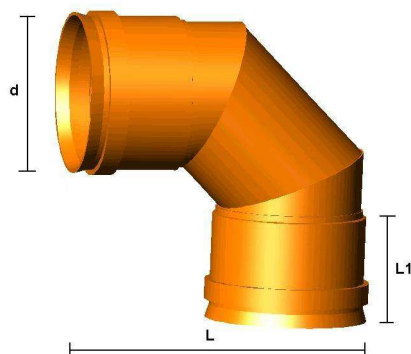


Figura 19

| Quadro de medidas padrão | | | |
|--------------------------|--------|--------|---------|
| Diâmetro nominal (mm) | D (mm) | L (mm) | L1 (mm) |
| 110 | 112,0 | 215,0 | 75,0 |
| 160 | 162,1 | 300,0 | 120,0 |

Quadro XXI

Joelho Kanasan DF 90° PB Ocre (JE)

Conexão em PVC Termoformado com reforço de fibra de vidro e acabamento lixado (parcialmente), destinada a unir tubos Kanasan ou PVC (Ponta) com tubo de PVC (Bolsa) para mudança ou transição de plano horizontal / vertical curto (Figura 20, Quadro XXII).

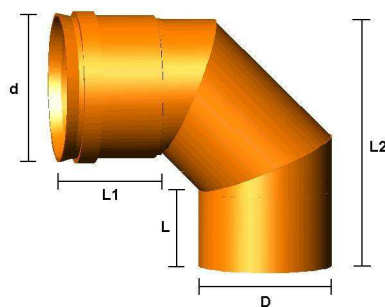


Figura 20

| Quadro de medidas padrão | | | | | |
|--------------------------|--------|--------|--------|---------|---------|
| Diâmetro nominal (mm) | d (mm) | D (mm) | L (mm) | L1 (mm) | L2 (mm) |
| 110 | 112,0 | 110,0 | 90,0 | 75,0 | 215,0 |
| 160 | 162,1 | 160,0 | 110,0 | 120,0 | 320,0 |

Quadro XXII

Junção Kanasan DF 45° BBB Ocre (JE)

Conexão em PVC Termoformado soldado e laminado, entre a derivação e o ângulo, destinada a ligação de ramais com tubos Kanasan ou PVC (Ponta) (Figura 21, Quadro XXIII).

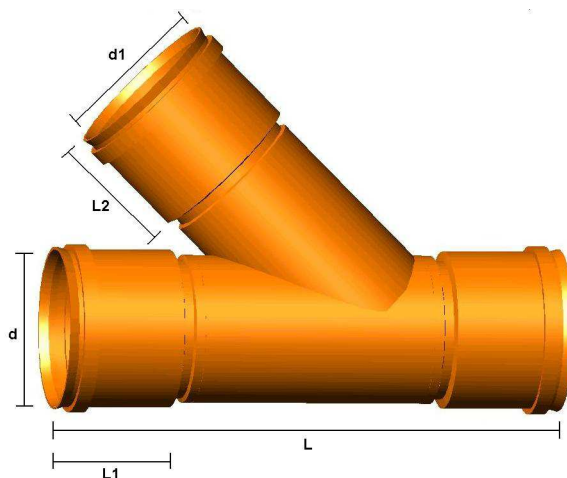


Figura 21

| Quadro de medidas padrão | | | | | |
|--------------------------|--------|---------|--------|---------|---------|
| Diâmetro nominal (mm) | d (mm) | d1 (mm) | L (mm) | L1 (mm) | L2 (mm) |
| 110 x 110 | 112,0 | 112,0 | 340,0 | 75,0 | 75,0 |
| 160 x 110 | 162,1 | 112,0 | 415,0 | 120,0 | 95,0 |
| 160 x 160 | 162,1 | 162,1 | 640,0 | 120,0 | 120,0 |

Quadro XXIII

Luva de emenda Ocre (JE)

Conexão em PEAD ou PP Injetado, utilizado na realização de emendas entre tubos de mesmo diâmetro e linha Kanasan (Figura 22, Quadro XXIV).

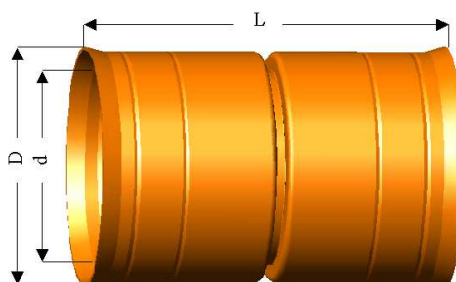


Figura 22

| Quadro de medidas padrão | | | |
|--------------------------|--------|--------|--------|
| Diâmetro nominal (mm) | D (mm) | d (mm) | L (mm) |
| 110 | 123,0 | 112,4 | 180,0 |
| 160 | 174,0 | 162,1 | 246,0 |

Quadro XXIV

Luva de correr Kanasan Ocre (JE)

Conexão em PVC Termoformado, destinada a unir tubos Kanasan e realizar possíveis reparos (Figura 23, Quadro XXV).

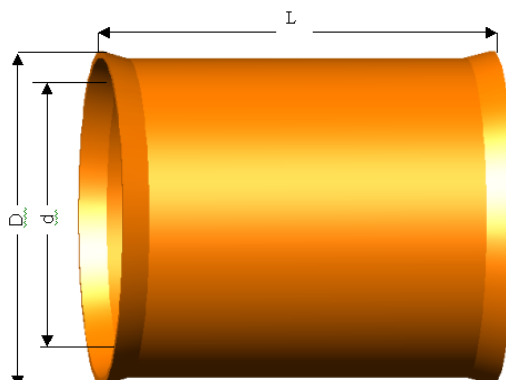


Figura 23

| Quadro de medidas padrão | | | |
|--------------------------|--------|--------|--------|
| Diâmetro nominal (mm) | D (mm) | d (mm) | L (mm) |
| 110 | 123,0 | 112,0 | 157,0 |
| 160 | 174,0 | 162,1 | 237,0 |

Quadro XXV

Selim com trava Ocre

Conexão em PVC Injetada, destinada a ligação de ramais domiciliares com tubo PVC (Ponta) com tubo Kanasan (Linha) (Figura 24, Quadro XXVI).

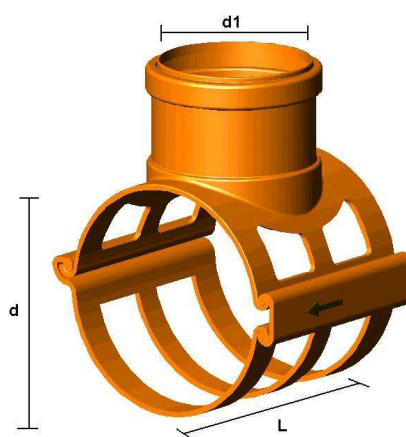


Figura 24

| Quadro de medidas padrão | | | |
|--------------------------|--------|---------|--------|
| Diâmetro nominal (mm) | d (mm) | d1 (mm) | L (mm) |
| 160 x 110 | 160,0 | 110,0 | 160,0 |

Quadro XXVI

Selim Kanasan DF para Manilha Ocre (JE)

Conexão em PVC Termoformado, contendo externamente na parte superior, areia, para adaptação da manilha, destinada a ligação de ramais domiciliares com tubos Kanasan ou PVC (Ponta) com Manilha (Linha) (Figura 25, Quadro XXVII).

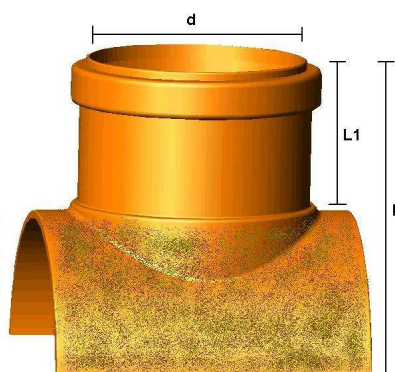


Figura 25

| Quadro de medidas padrão | | | |
|--------------------------|--------|--------|---------|
| Diâmetro nominal (mm) | D (mm) | L (mm) | L1 (mm) |
| 160 x 110 | 112,0 | 150,0 | 75,0 |
| 200 x 110 | 112,0 | 200,0 | 75,0 |
| 300 x 110 | 112,0 | 210,0 | 75,0 |
| 160 x 160 | 162,1 | 220,0 | 120,0 |
| 200 x 160 | 162,1 | 240,0 | 120,0 |
| 300 x 160 | 162,1 | 260,0 | 120,0 |

Quadro XXVII

Tampão Kanasan para Til Ocre (JE)

Conexão em PVC Termoformado, coberto totalmente por resina + areia, com a finalidade de facilitar a fixação da caixa de inspeção, destinada a tamponar o TIL Predial ou de Passagem, a fim de evitar a entrada de impurezas para o interior do tubo coletor, utilizado também com o objetivo de futuras manutenções como inspeção e limpeza de rede (Figura 26, Quadro XXVIII).

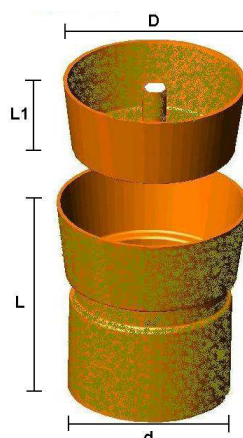


Figura 26

| Quadro de medidas padrão | | | | |
|--------------------------|--------|--------|--------|---------|
| Diâmetro nominal (mm) | d (mm) | D (mm) | L (mm) | L1 (mm) |
| 110 | 112,0 | 150,0 | 120,0 | 50,0 |
| 160 | 162,1 | 185,0 | 140,0 | 50,0 |

Quadro XXVIII

Te Kanasan DF BBB Ocre (JE)

Conexão em PVC Termoformado, colado entre a derivação perpendicularmente, destinada a ligação de ramais domiciliares com Tubo Kanasan ou PVC (Ponta) ao Tubo coletor Kanasan ou PVC (Ponta) (Figura 27, Quadro XXIX).

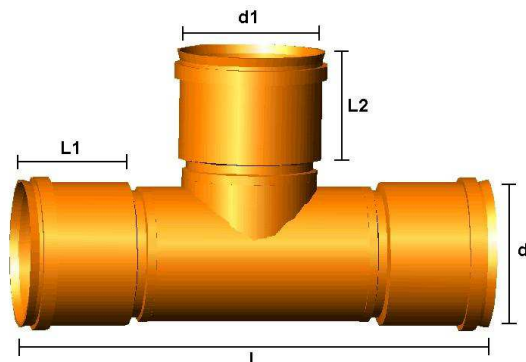


Figura 27

| Quadro de medidas padrão | | | | | |
|--------------------------|--------|---------|--------|---------|---------|
| Diâmetro nominal (mm) | d (mm) | D1 (mm) | L (mm) | L1 (mm) | L2 (mm) |
| 110 x 110 | 112,0 | 112,0 | 290,0 | 75,0 | 75,0 |
| 160 x 110 | 162,1 | 112,0 | 415,0 | 120,0 | 75,0 |
| 160 x 160 | 162,1 | 162,1 | 415,0 | 120,0 | 120,0 |

Quadro XXIX

Te de correr Kanasan DF Ocre (JE)

Conexão em PVC Termoformado, colado entre a derivação perpendicularmente, destinada a ligação de ramais com tubos Kanasan ou PVC (Ponta) ao tubo coletor Kanasan (Linha) (Figura 28, Quadro XXX).

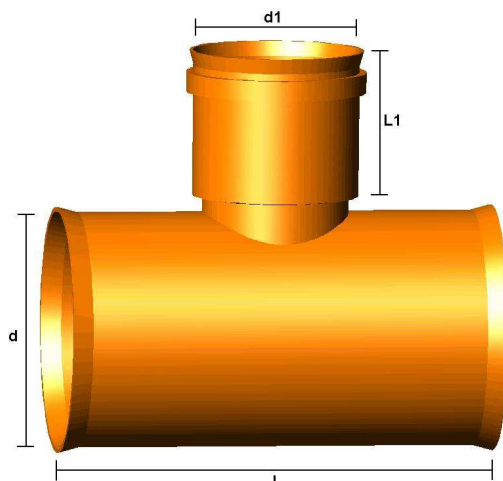


Figura 28

| Quadro de medidas padrão | | | | |
|--------------------------|--------|---------|--------|---------|
| Diâmetro nominal (mm) | d (mm) | d1 (mm) | L (mm) | L1 (mm) |
| 110 x 110 | 112,0 | 112,0 | 255,0 | 75,0 |
| 160 x 110 | 162,1 | 112,0 | 235,0 | 75,0 |

Quadro XXX

Te de correr Kanasan Ocre para Sanitário Branco (JE)

Conexão em PVC Termoformado, colado entre a derivação perpendicularmente, destinada a ligação de ramais domiciliares com Tubos de PVC Branco (Ponta) ao Tubo coletor Kanasan (Linha) (Figura 29, Quadro XXXI).

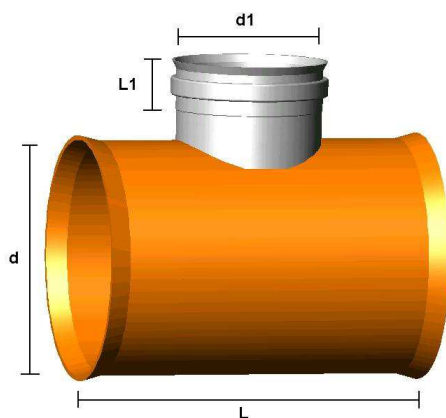


Figura 29

| Quadro de medidas padrão | | | | |
|--------------------------|--------|---------|--------|---------|
| Diâmetro nominal (mm) | d (mm) | d1 (mm) | L (mm) | L1 (mm) |
| 110 x 110 | 112,0 | 102,8 | 225,0 | 55,0 |
| 160 x 110 | 162,1 | 102,8 | 235,0 | 55,0 |

Quadro XXXI

Til predial Kanasan DF BBB Ocre (JE)

Conexão em PVC Termoformado com bolsas coladas e corpo soldado, reforçado com fibras de vidro e resina, destinada a unir tubo Kanasan ou PVC (ponta) na saída, com tubo de PVC Branco (ponta) na entrada da caixa de inspeção. Utilizado como caixa de inspeção, para desobstrução e limpeza do ramal domiciliar (Figura 30, Quadro XXXII).

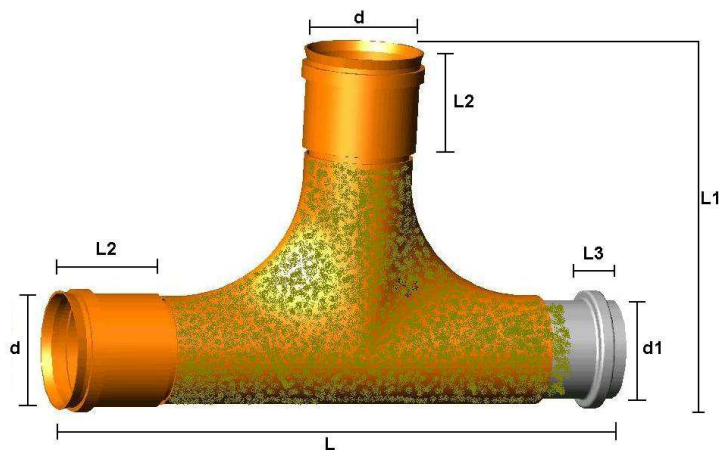


Figura 30

| Quadro de medidas padrão | | | | | | |
|--------------------------|--------|---------|--------|---------|---------|---------|
| Diâmetro nominal (mm) | d (mm) | d1 (mm) | L (mm) | L1 (mm) | L2 (mm) | L3 (mm) |
| 110 x 110 x 110 | 112,0 | 102,8 | 515,0 | 290,0 | 75,0 | 55,0 |

Quadro XXXII