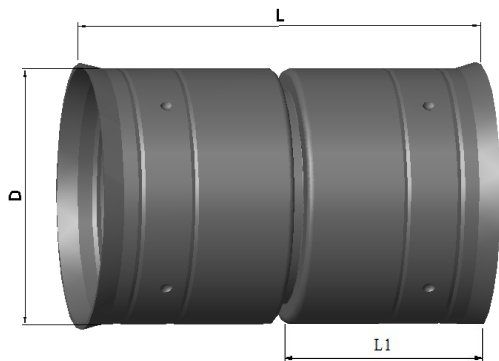


Luva de Emenda

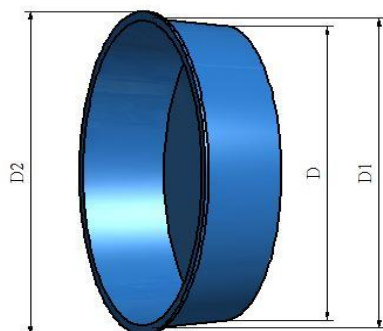
Peça de PEAD, de seção circular, destinada a unir dutos corrugados de mesmo diâmetro nominal.



Diâmetro Nominal (mm)	D (mm)	L (mm)	L1 (mm)
32	32,4	63,0	30,0
40	40,0	63,0	30,0
50	50,5	82,0	41,0
63	64,0	92,0	44,0
90	91,5	130,0	61,0
110	111,8	185,0	88,0
125	127,2	220,0	107,0
140	143,5	245,0	120,0
160	162,0	230,0	110,0

Plug

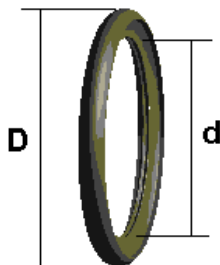
Peça de Polietileno destinada ao tamponamento dos dutos a fim de proteger contra a entrada de líquidos e/ou entulhos durante a montagem da linha ou banco de dutos, até a fase de lançamento dos cabos.



Diâmetro Nominal (mm)	D (mm)	D1 (mm)	D2 (mm)
32	23,0	26,5	29,0
40	31,1	34,0	38,0
50	39,0	43,0	47,0
63	52,0	56,0	60,0
90	73,5	77,0	83,0
110	93,0	96,0	100,0
125	106,0	110,2	114,0
140	117,0	122,5	127,0
160	134,5	139,5	148,5

Anel de Vedação

Peça de borracha utilizada para vedação das emendas de KANADUTO/E.

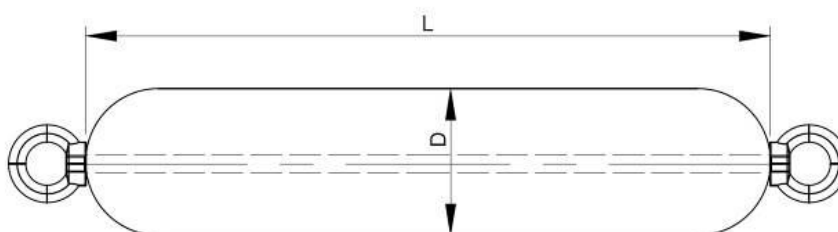


Diâmetro Nominal (mm)	d (mm)	D (mm)
32	26,6	33,6
40	36,0	38,4
50	43,9	46,3
63	54,8	57,8
90	78,0	82,0
110	96,0	101,6
125	108,0	113,6
140	121,0	127,0
160	140,0	148,0

Inspecionador

A utilização dos inspecionadores objetiva a verificação da existência de agentes externos indesejáveis no interior dos dutos, e também de curvas fora de especificação.

São peças confeccionadas em polipropileno, com olhais metálicos e faces arredondadas.



Diâmetro Nominal Do Duto (mm)	Comprimento do Inspecionador L (mm)	Diâmetro do Inspecionador D (mm)

32	100	16
40	200	20
50	200	27
63	200	34
90	200	49
110	400	62
125	400	70
140	400	80
160	400	90